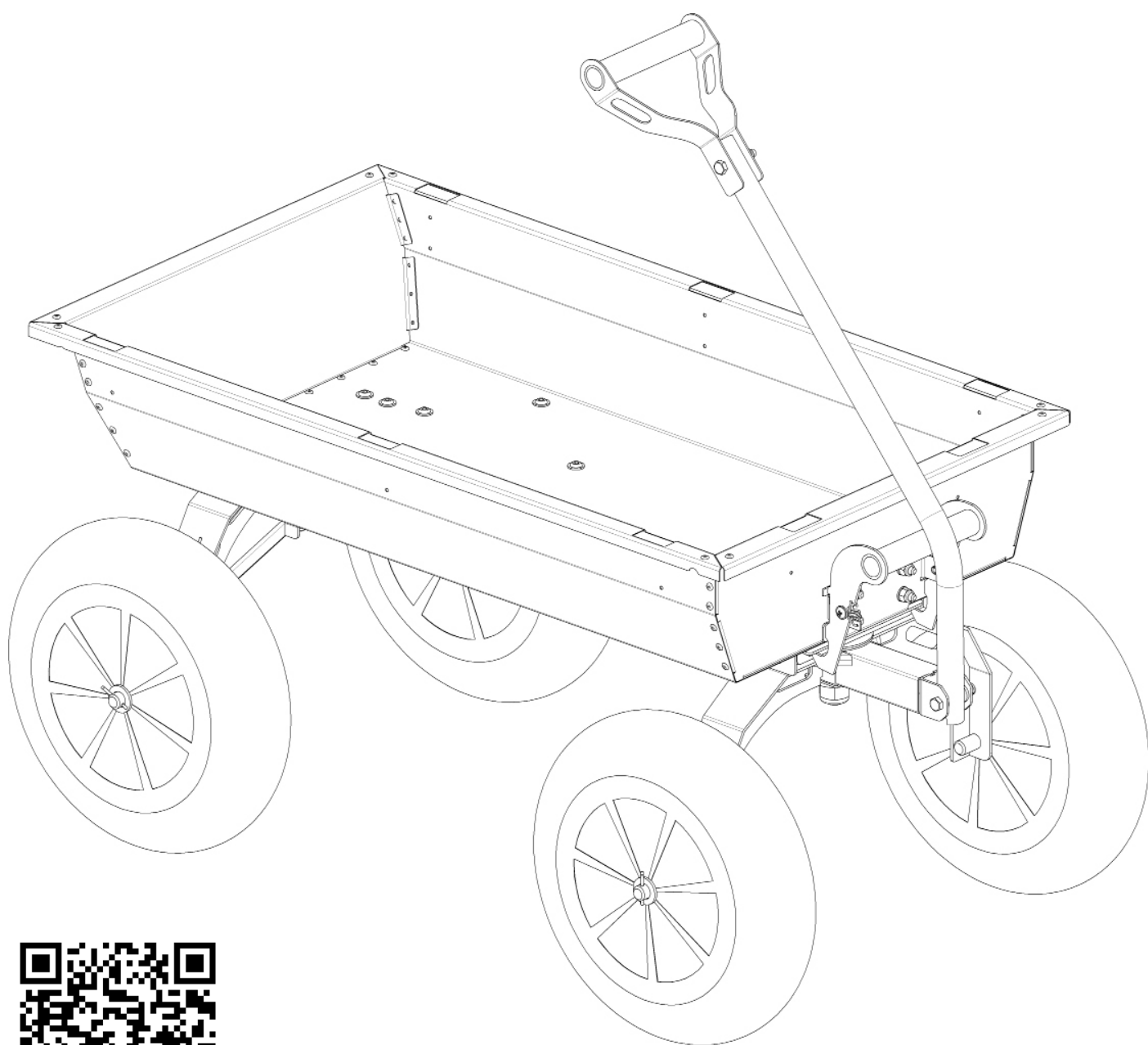


Благодарим за покупку садовой тачки Dukke!

Внимательно изучите данное руководство
для правильного, безопасного и комфортного
использования тачки.



Видео-
инструкция

Садовая тачка Dukke – это ручная тележка на 4 колёсах для транспортировки грузов. При небольших размерах кузова она обладает грузоподъёмностью 250 кг. Пневматические камерные колёса обеспечивают хорошую проходимость по дорожным неровностям, а значительный угол поворота позволяет легко маневрировать. Наклон кузова для выгрузки, производится с помощью специальной ручки. Конструкция разборная, позволяет легко перевозить тележку в багажнике легкового автомобиля.

НАЗНАЧЕНИЕ И ОПИСАНИЕ

Перевозка удобрений, грунта, дров, скошенной травы, садового инвентаря, урожая; строительные работы.

ТЕХНИЧЕСКИЕ ХАРАКТЕРИСТИКИ

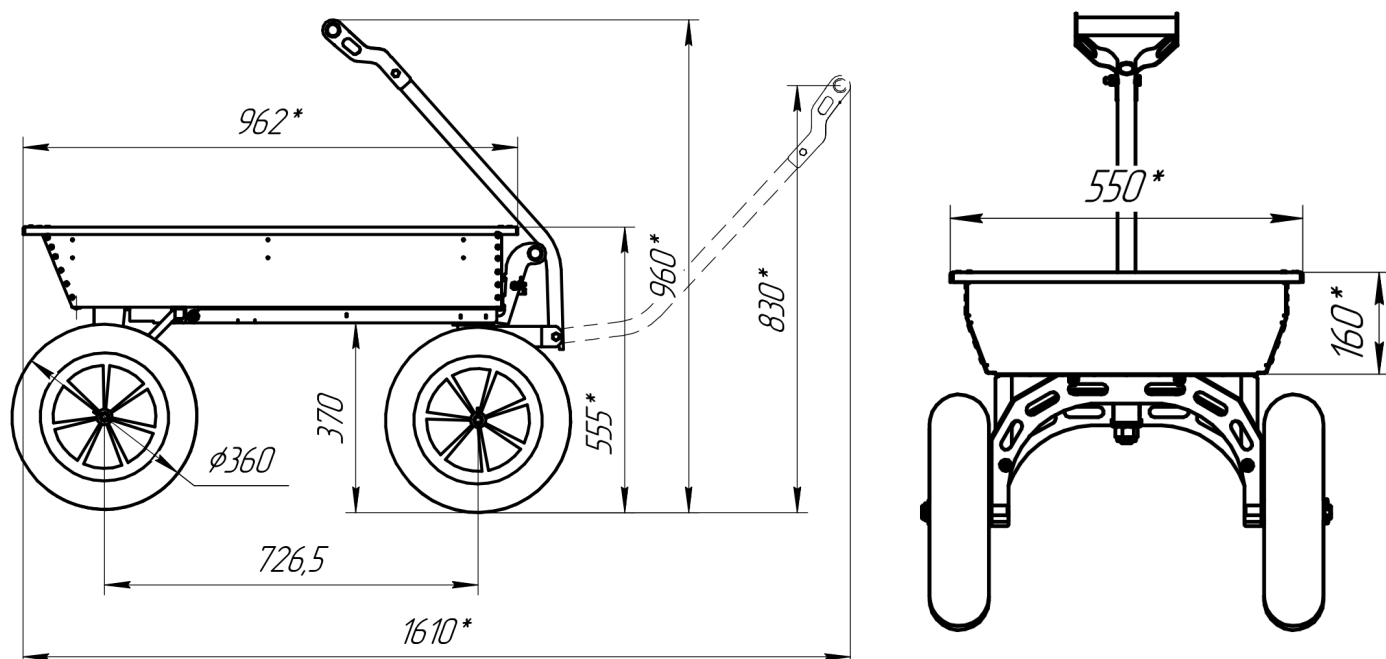
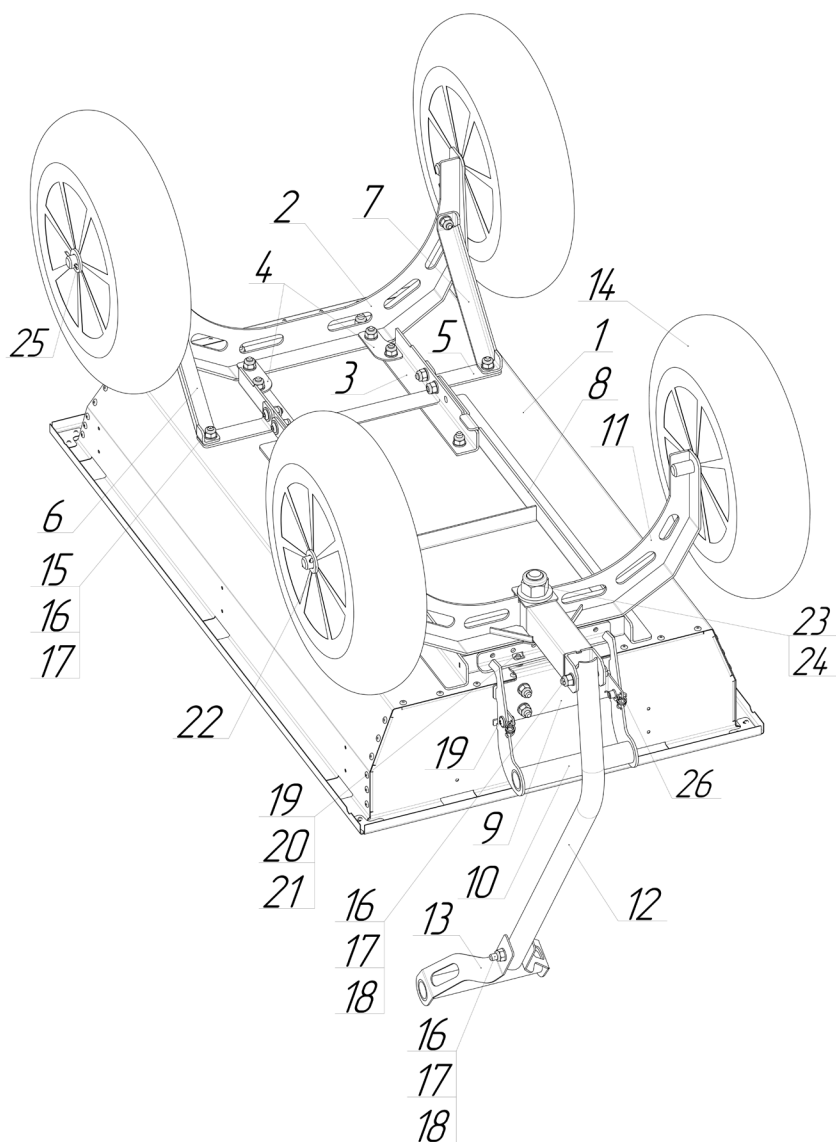
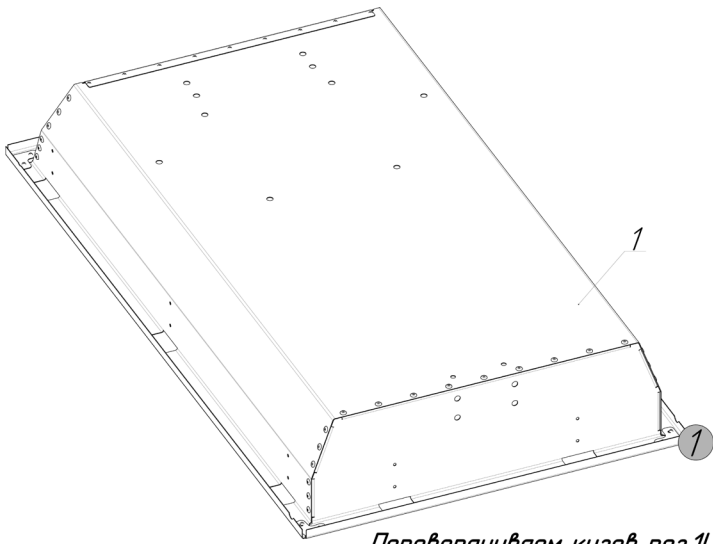


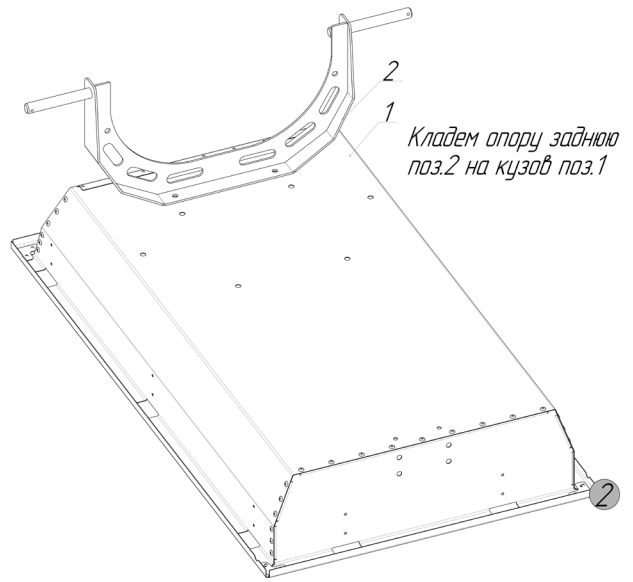
СХЕМА СБОРКИ



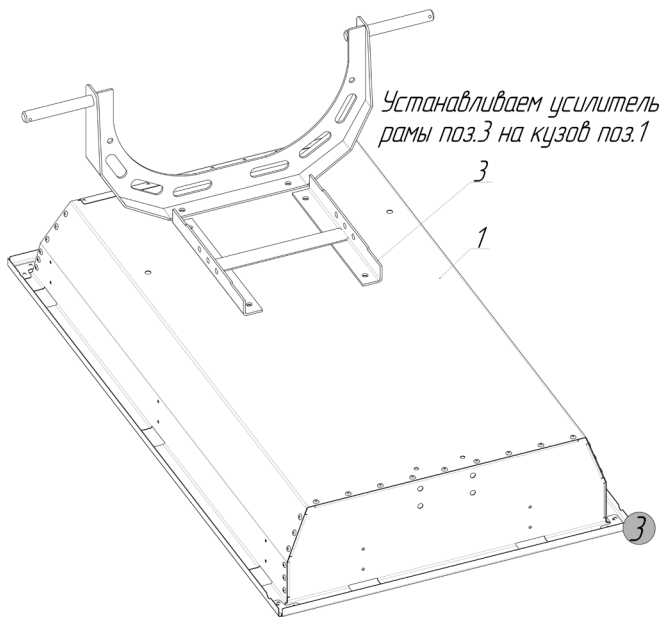
Поз.	Наименование	кол.
	Детали	
1	Кузов	1
2	Опора задняя	1
3	Усилитель рамы	1
4	Пятка малая	2
5	Косынка усилителя	2
6	Распорка опоры задней левая	1
7	Распорка опоры задней правая	1
8	Рама	1
9	Кронштейн ручки	1
10	Ручка кузова	1
11	Опора передняя	1
12	Труба ручки	1
13	Ручка	1
14	Колесо	4
15	Винт М8х20	20
16	Шайба М8	24
17	Гайка М8	22
18	Болт М8х55	2
19	Винт М6х12	4
20	Шайба М6	2
21	Гайка М6	2
22	Шайба М16	4
23	Гайка М20	1
24	Шайба М20	1
25	Шплинт 3,2х25	4
26	Пружина растяжения	2



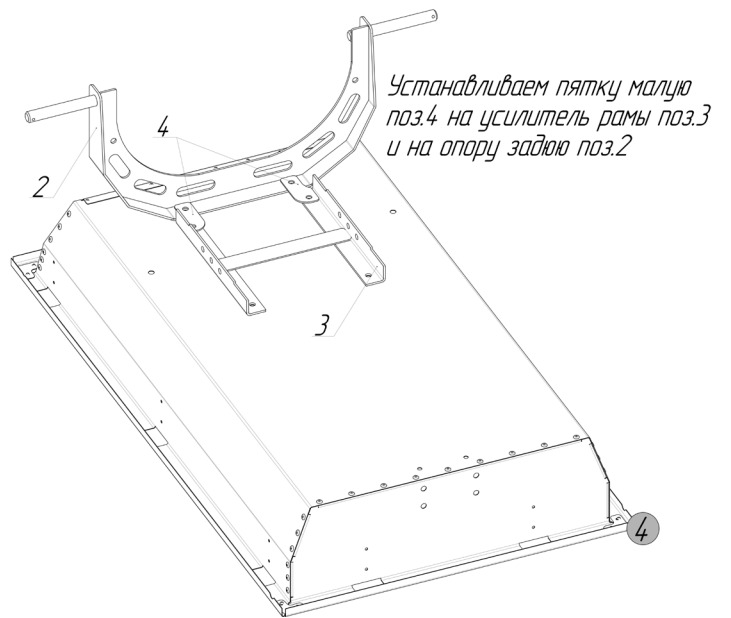
Переворачиваем кузов поз.1!



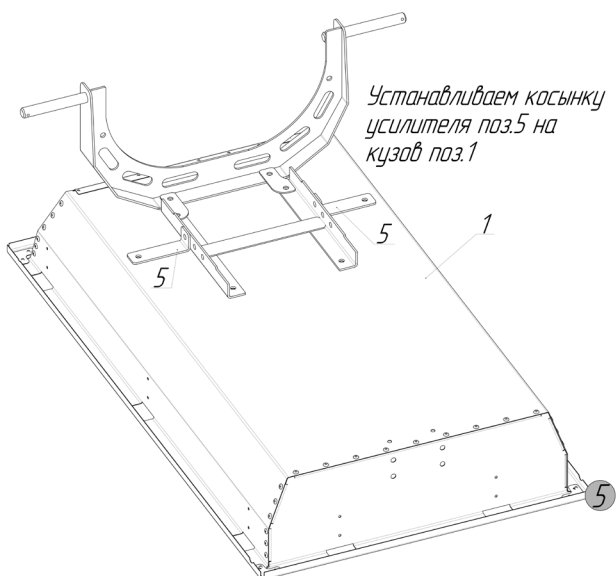
Кладём опору заднюю поз.2 на кузов поз.1



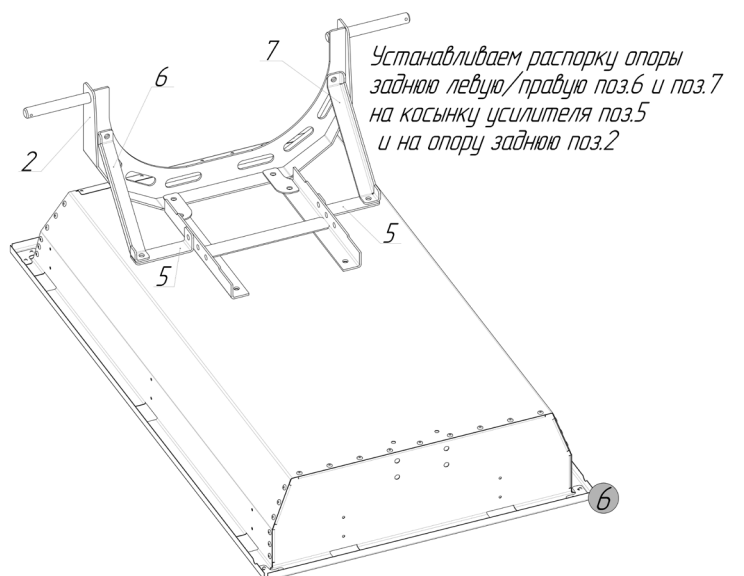
Устанавливаем усилитель рамы поз.3 на кузов поз.1



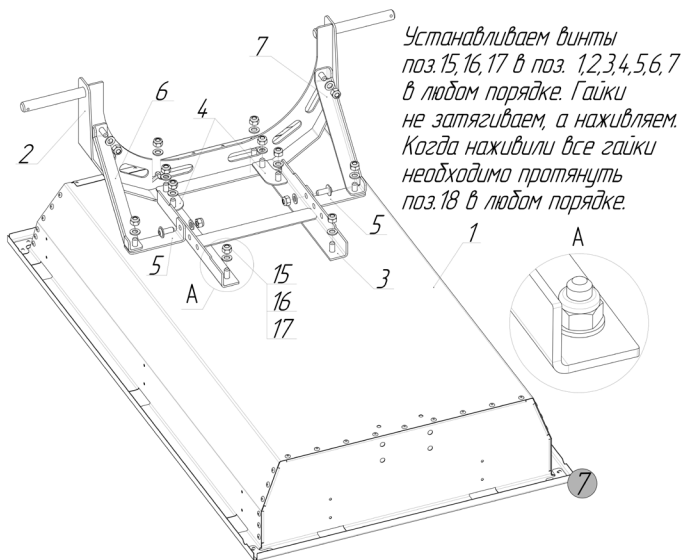
Устанавливаем пятку малую поз.4 на усилитель рамы поз.3 и на опору заднюю поз.2



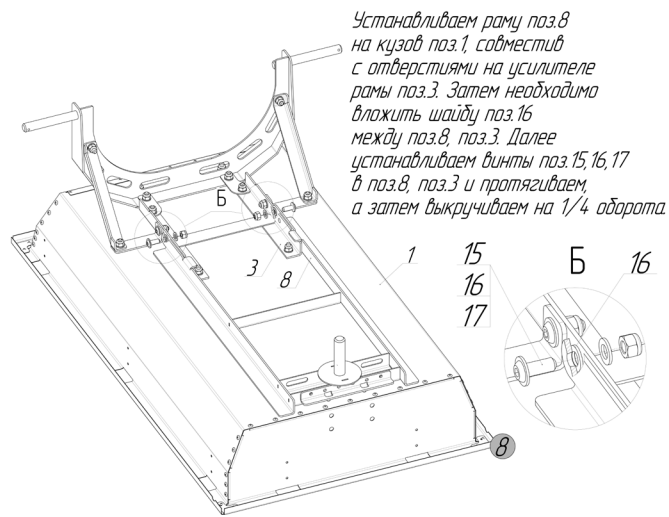
Устанавливаем косынку усилителя поз.5 на кузов поз.1



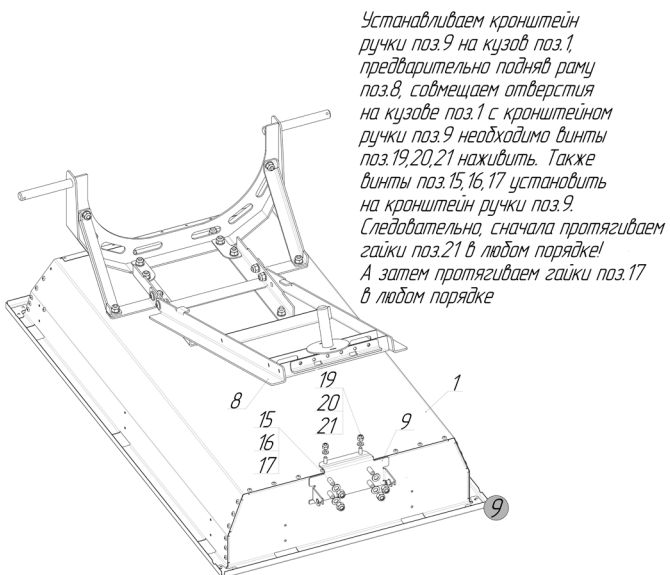
Устанавливаем распорку опоры заднюю левую/правую поз.6 и поз.7 на косынку усилителя поз.5 и на опору заднюю поз.2



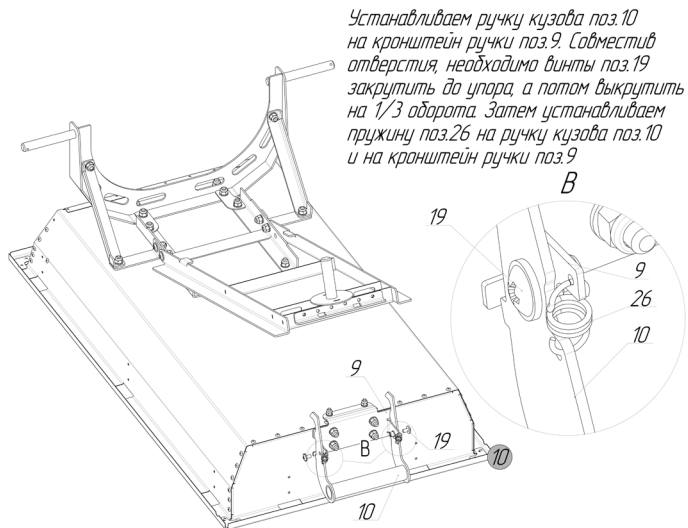
Устанавливаем винты поз.15,16,17 в поз.1,2,3,4,5,6,7 в любом порядке. Гайки не затягиваем, а наживляем. Когда наживили все гайки необходимо протянуть поз.18 в любом порядке.



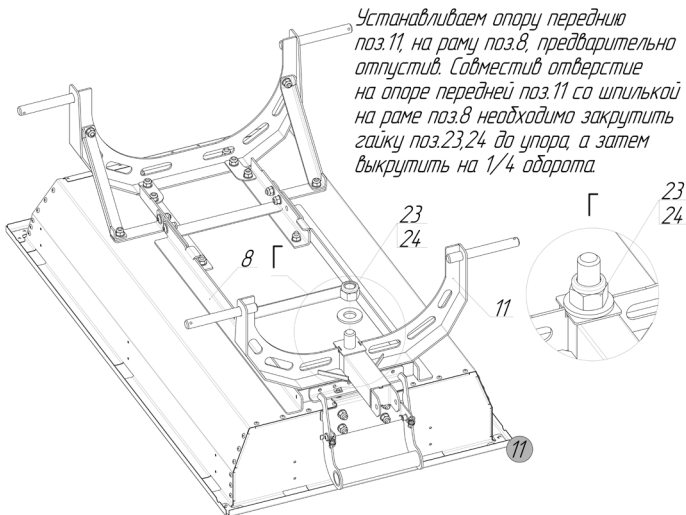
Устанавливаем раму поз.8 на кузов поз.1, совместив с отверстиями на усилителе рамы поз.3. Затем необходимо вложить шайбу поз.16 между поз.8, поз.3. Далее устанавливаем винты поз.15,16,17 в поз.8, поз.3 и протягиваем, а затем выкручиваем на 1/4 оборота.



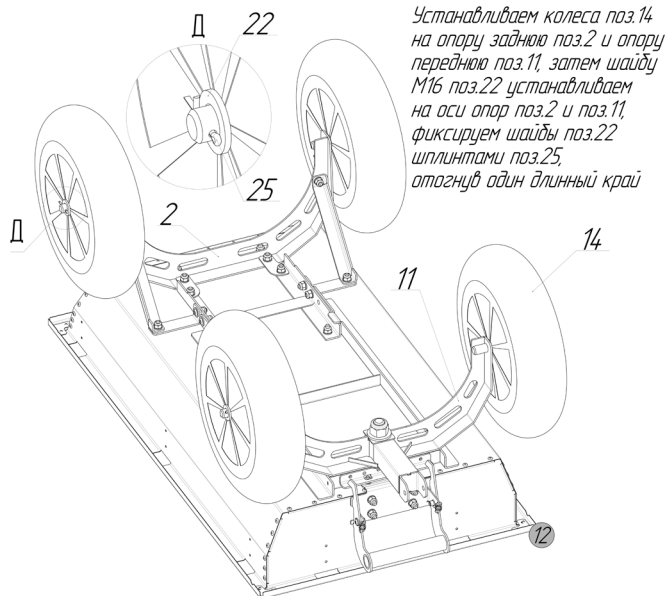
Устанавливаем кронштейн ручки поз.9 на кузов поз.1, предварительно подняв раму поз.8, совмещаем отверстия на кузове поз.1 с кронштейном ручки поз.9 необходимо винты поз.19,20,21 наживить. Также винты поз.15,16,17 установить на кронштейн ручки поз.9. Следовательно, сначала протягиваем гайки поз.21 в любом порядке! А затем протягиваем гайки поз.17 в любом порядке



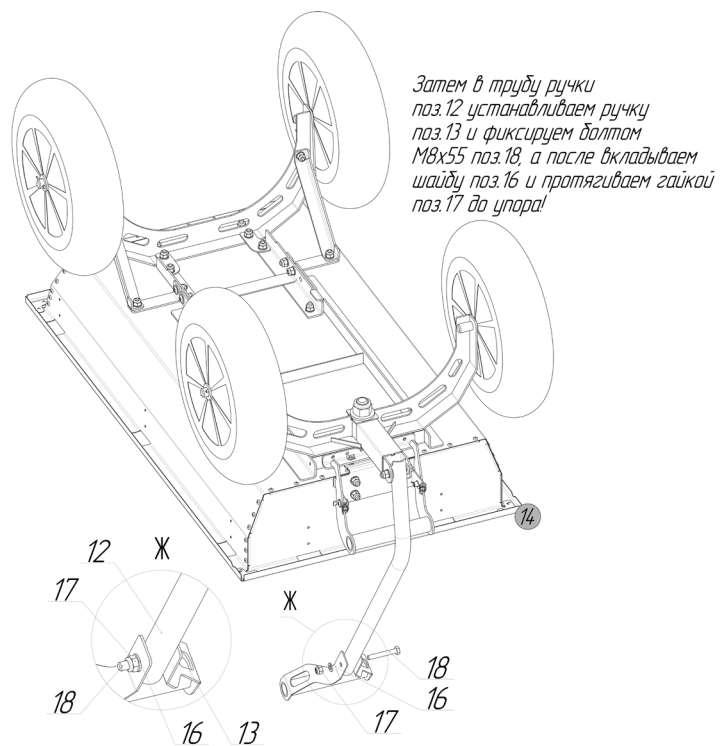
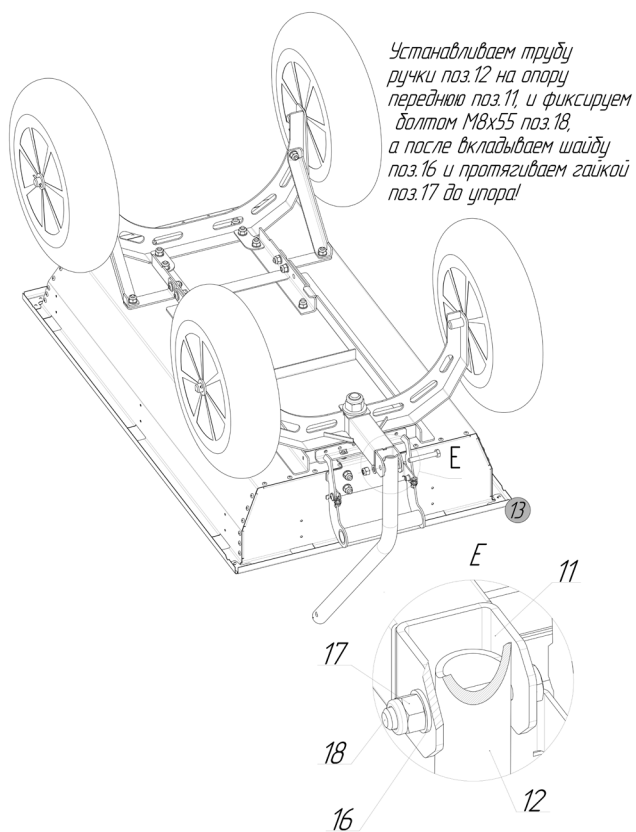
Устанавливаем ручку кузова поз.10 на кронштейн ручки поз.9. Совместив отверстия, необходимо винты поз.19 закрутить до упора, а потом выкрутить на 1/3 оборота. Затем устанавливаем пружину поз.26 на ручку кузова поз.10 и на кронштейн ручки поз.9



Устанавливаем опору переднюю поз.11, на раму поз.8, предварительно отпустив. Совместив отверстие на опоре передней поз.11 со шпилькой на раме поз.8 необходимо закрутить гайку поз.23,24 до упора, а затем выкрутить на 1/4 оборота.



Устанавливаем колеса поз.14 на опору заднюю поз.2 и опору переднюю поз.11, затем шайбу М16 поз.22 устанавливаем на оси опор поз.2 и поз.11 фиксируем шайбы поз.22 шпильками поз.25, отогнув один длинный край



ВНИМАНИЕ! Для увеличения объема кузова предусмотрены пазы и вы с легкостью сможете увеличить объем, прикрутив рейку 40х20 мм

ХРАНЕНИЕ

Хранить оборудование необходимо в сухом чистом месте, без контакта с изделиями, подверженными коррозии. Хранение на открытом воздухе запрещается.

Гарантийный срок

- 1.1** Гарантийный срок на садовую телегу Dukke 12 месяцев
- 1.2** Гарантийный срок наступает с момента приобретения оборудования.
- 1.3** Наступление гарантийного случая подразумевает обнаружение заводского брака во время эксплуатации (проверки) оборудования.
- 1.4** Гарантия не распространяется на дефекты, возникшие по вине потребителя вследствие нарушений правил транспортировки, монтажа или эксплуатации изделия.

Перед отправкой оборудования в сервисный центр необходимо произвести его упаковку, во избежание повреждений в результате перевозки.

Производитель	Индивидуальный предприниматель Бояринцева Елена Александровна 610001, г. Киров, ул. Челюскинцев, 5-45
Контакты	E-mail: artems@grundland.ru Сервисный центр +7 912-362-71-95 Режим работы сервисного центра ПН- ПТ с 8.00-17.00

ВНИМАНИЕ!

Мы непрерывно работаем над улучшением характеристик нашего оборудования. В связи с этим производитель оставляет за собой право на внесение изменений в конструкцию телеги без уведомления заказчика. Данные изменения не меняют принципа работы тачки и связаны с улучшением потребительских свойств товара.