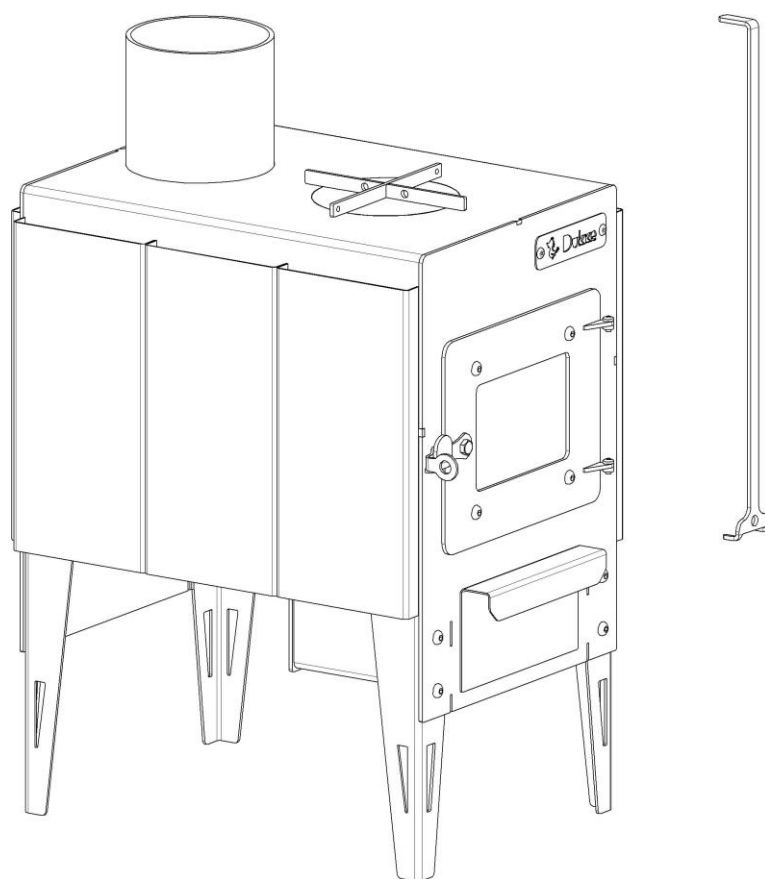


ОТОПИТЕЛЬНАЯ ПЕЧЬ

«БУРЖУЙКА

Dukke»



1 .Описание и назначение печи «Буржуйка Dukke»

1.1 Описание изделия

Отопительная печь «Буржуйка Dukke» – высококачественное заводское оборудование для отопления помещений. Её конструктивные особенности формируют устойчивость к перепаду температур, позволяя использовать различные виды топлива:

- дрова;
- древесный уголь;
- топливные брикеты.

Печь оснащена системой дожига вторичных газов, а также варочной поверхностью. Поверхность печи покрыта термостойкой краской.

Печь может применяться в жилых и нежилых помещениях (гаражи, дачные и частные дома, бани, склады и т.п.). Оборудование не предназначено для использования в коммерческих целях.

1.2 Назначение изделия

Печь предназначена для сохранения и поддержания необходимого температурного режима в помещениях объёмом до 50 квадратных метров;

Процесс работы оборудования включает следующие этапы:

- сгорающие в топке дрова нагревают стенки печи;
- от стенок печи тепло передается конвективным каналам, расположенным вдоль боковых поверхностей печи;
- нагреваясь, конвективные каналы передают тепло дальше — нагревая воздух в помещении, в котором используется оборудование.

2. Внешний вид и комплектация изделия

Печь «Буржуйка Dukke» состоит из следующих основных узлов (см. Рисунок 1)

Поз.	Наименование	кол.
	<i>Детали</i>	
1	Печь	1
2	Крышка	1
3	Зольник	1
4	Ножка	4
5	Кочерга	1
6	Дверка	1
7	Винт М6х16	8
8	Гайка М6	8

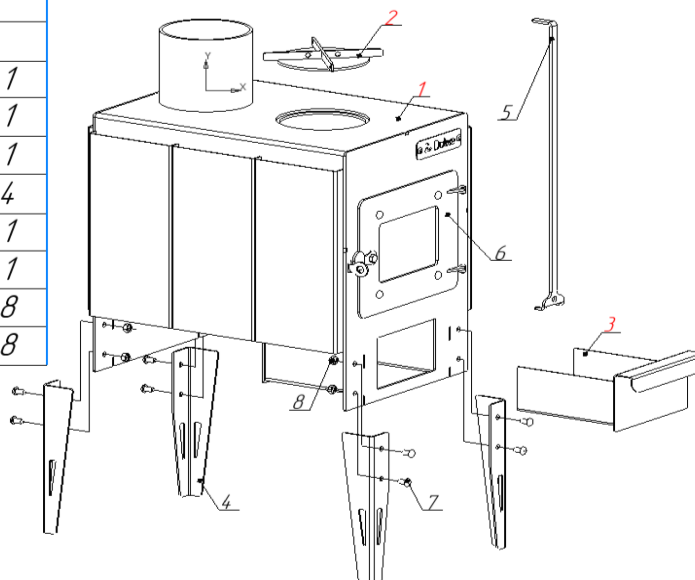


Рисунок 1 — основные узлы отопительной печи «Буржуйка Dukke»

3. Характеристики печи «Буржуйка»

3.1 Основные характеристики

Параметры	Большая
Длина, мм	370
Ширина, мм	280
Высота (без ножек), мм	350
Высота (ножек), мм	120
Высота (трубы), мм	100
Диаметр конфорки (варочной поверхности), мм	108
Количество конвекторов, шт	8
Диаметр трубы, мм	108
Площадь нагрева с конвекцией, м ²	50
Вес, кг	25

Монтаж печи «Буржуйка»

3.2 Сборка оборудования

Монтаж дровяной отопительной печи «Буржуйка» проводится в следующей последовательности:

- освободить печь от всех наклеек и защитных плёнок;
- установить печь на огнестойкое основание;
- закрепить ножки на днище печи;
- установить дымоход.

При монтаже дымовой трубы рекомендуется учитывать ряд аспектов:

- высота дымовой трубы должна составлять не менее 3 метров (рассчитывать от колосниковой решетки до устья трубы);
- высота дымовой трубы, выступающей над кровлей, должна составлять не менее 500 мм;
- при монтаже дымовой трубы в зданиях с кровлей из горючих материалов следует оснастить дымовую трубу искроуловителем;
- при проходе трубы через потолок следует выполнить разделку (она должна превышать толщину перекрытия минимум на 70 мм);
- расстояние от трубы до легковоспламеняющейся поверхности должно быть не менее 380 мм;
- зазоры, возникающие в процессе монтажа, следует заполнять негорючими материалами.

3.3 Рекомендации по первоначальному запуску печи «Буржуйка»:

- печь и дымовую трубу следует собрать и установить в соответствии с представленной выше инструкцией;
- необходимо обеспечить хорошую вентиляцию в помещении, это необходимо для поляризации жаропрочной краски и удаления летучих компонентов масла (избавления от специфического запаха);
- для первоначального запуска печи лучше использовать сухие дрова;
- желательная продолжительность первой протопки - примерно 1 час (это позволит выявить брак конструкции или недостатки монтажа).

4. Руководство по применению печи «Буржуйка»

4.1 Растопка печи

Процесс растопки печи «Буржуйка» включает ряд этапов:

- положить в топку несколько небольших поленьев параллельно колосниковой решетке (длина поленьев не должна превышать длину топки);
- между поленьями разложить немного щепок и зажечь огонь;
- открыть дверцу топки;
- приоткрыть ящик зольника примерно на 30 мм;
- когда огонь прогорит 5 минут, заполнить топку более крупными

поленьями параллельно колосниковой решетке;

ВНИМАНИЕ!

Расстояние от верхней поверхности дров до верхней поверхности топки не должно быть менее 100 мм.

- периодически контролировать процесс горения, уменьшая или увеличивая зазор зольного ящика (минимальный зазор — 5 мм).

4.2 Добавление топлива

В качестве топлива для отопительной печи «Буржуйка» чаще всего используются необработанные дрова, желательно крупно колотые. Также возможно применение топливных брикетов и древесного угля.

В процессе работы почти все узлы печи сильно нагреваются, поэтому при добавлении топлива нужно действовать аккуратно и осторожно:

- медленно приоткрыть дверцу топки, оставив её в таком положении на 10 секунд;
- медленно открыть дверцу полностью;
- добавить в топку необходимое количество дров (минимальное расстояние от кромки дров до верхней поверхности топки - 10 см);
- при необходимости воспользоваться кочергой;
- закрыть дверцу топки.

5. Меры предосторожности

5.1 Общие меры предосторожности

- печь рекомендуется устанавливать на расстоянии не ближе 1 метра от стен или горючих поверхностей (например, дерево, обои), причём перед топкой должно сохраняться свободное пространство не менее чем в 1,5 метра;
- дымовая труба обязательно должна быть выведена на улицу;
- при обнаружении неисправностей в работе дымовой трубы эксплуатация печи должна быть прекращена;
- печь следует устанавливать на огнеупорном, негорючем материале (металл, асбест, каолин);
- не рекомендуется вплотную обкладывать печь кирпичом и прочими материалами, ограничивающими конвекцию и отдачу тепла печью. Это может вести к перегреву печи, её более быстрому износу и перегару.

5.2 Меры предосторожности при эксплуатации печи «Буржуйка»

- обязательно периодически прочищать зольный ящик, выбрасывая его содержимое;
- полностью закрывать дверцу топки работающей печи;
- корпус работающей печи «Буржуйка» может сильно нагреваться, потому не стоит касаться его незащищёнными руками;
- важно периодически регулировать процесс горения в печи, потому не следует покидать помещение на длительное время;

- нельзя оставлять маленьких детей одних в помещении с работающей печью.

5.3 ЗАПРЕЩАЕТСЯ:

- эксплуатировать изделие с открытой дверцей топки;
- топить печь горючими или легковоспламеняющимися жидкостями;
- использовать пропитанные дрова или дрова с гвоздями;
- сжигать в печи пластик и покрытый пластиковой плёнкой картон;
- использовать жидкое или газообразное топливо;
- использовать дрова, длина которых превышает глубину топки;
- сушить на печи (без установки сушилки) одежду, обувь, иные предметы;
- удалять золу из неостывшей печи;
- заливать огонь в топке водой;
- эксплуатировать изделие любым способом, не указанным в данном руководстве.

ВНИМАНИЕ! Принцип работы печи - накопление и излучение тепла, потому многие её части (особенно дверца и конвективные каналы) сильно нагреваются в процессе работы. При эксплуатации оборудования следует соблюдать осторожность, чтобы обезопасить себя от ожогов.

6. Уход и хранение

6.1 Чистка печи и дымохода

ВНИМАНИЕ! Все работы по чистке изделия должны осуществляться только после его остывания до комнатной температуры.

Перед чисткой нужно удалить из печи оставшуюся после растопки золу с помощью совка. Поверхность печи можно чистить мягкой влажной тряпкой или губкой. Не рекомендуется чистка изделия абразивными материалами, острыми и твёрдыми предметами.

В зависимости от частоты использования печи её очистку и ревизию необходимо проводить 1-2 раза в год, но обязательно перед началом отопительного сезона и после его окончания. Дымоход очищают путём его снятия или с помощью специальных ершей на гибкой основе. Также после длительного простоя обязательно провести инспекцию конструкции на наличие трещин, прогоревших участков, коррозии.

6.2 Хранение изделия

Хранение оборудования допускается в закрытых сухих помещениях, при температуре воздуха от минус 25 до плюс 50 градусов Цельсия и при относительной влажности не более 60%.

7. Гарантийный срок

7.1 Гарантийный срок на печь «Буржуйка» представлен в гарантийном талоне.

7.2 Гарантийный срок наступает с момента приобретения оборудования.

7.3 Наступление гарантийного случая подразумевает обнаружение заводского брака во время эксплуатации (проверки) оборудования.

7.4 Гарантия не распространяется на дефекты, возникшие по вине потребителя вследствие нарушений правил транспортировки, монтажа или эксплуатации изделия.

Перед отправкой оборудования в сервисный центр необходимо произвести его упаковку, во избежание повреждений в результате перевозки.

Производитель	Индивидуальный предприниматель Бояринцева Елена Александровна 610001, г. Киров, ул. Челюскинцев, 5-45
---------------	--

Е-mail: artems@grundland.ru

Сервисный центр +7 912-362-71-95

ПН-ПТ с 8.00-17.00

ВНИМАНИЕ!

Мы непрерывно работаем над улучшением характеристик нашего оборудования. В связи с этим производитель оставляет за собой право на внесение изменений в конструкцию печи «Буржуйка» без уведомления заказчика. Данные изменения не меняют принципа работы печи «Буржуйка» и связаны с улучшением потребительских свойств товара.