

ИЗМЕЛЬЧИТЕЛЬ ВЕТОК «ХАФР» ДЛЯ МОТОБЛОКА

Инструкция по эксплуатации

Благодарим вас за приобретение продукции торговой марки DUKKE!

В настоящем руководстве изложены основные технические данные, правила эксплуатации и техобслуживания измельчителя. Измельчитель предназначен для непрофессионального использования и служит для измельчения веток на приусадебных участках и участках садоводов-любителей, с соблюдением всех требований Руководства по эксплуатации. Продавец не несет ответственности за повреждения, возникшие вследствие ненадлежащего использования измельчителя. Измельчитель удобен и прост в эксплуатации. Работа с ним не требует специальной подготовки, но следует иметь в виду, что при обращении с ним необходимы определенные навыки. Устройство сконструировано таким образом, что оно безопасно и надежно, если эксплуатируется в соответствии с Инструкцией. Прежде чем приступить к работе устройства прочтите и усвойте Инструкцию. Если Вы этого не сделаете, результатом может явиться травма или повреждение устройства. Предприятие-изготовитель постоянно совершенствует свои изделия, поэтому в настоящем Руководстве по эксплуатации могут быть не отражены некоторые конструктивные изменения.

Температура эксплуатации в диапазоне от -10 до +40 градусов. По условиям эксплуатации измельчитель относится к приборам, работающим под надзором по ГОСТ30345.0-95

ВНИМАНИЕ!

Работа с измельчителем требует соблюдения правил безопасной эксплуатации, изложенных в руководстве. Как и в случае с любым оборудованием достаточно большой мощности, небрежности или ошибки со стороны оператора могут привести к серьезным последствиям. Эта машина способна разбрасывать попадающие в зону ее действия посторонние предметы. Кроме того, по неосторожности вы можете лишиться пальцев, руки, ступни или ноги. Несоблюдение указаний по безопасности может привести к серьезным травмам или смерти.

- Используйте измельчитель только после прочтения инструкции по безопасности.
- Не разбирайте и не модифицируйте его. Лицам, не прошедшим инструктаж по эксплуатации или не изучившим инструкцию по эксплуатации, запрещается пользоваться данным оборудованием!
- Перед использованием проверьте измельчитель веток и убедитесь в отсутствии дефектов.

ПЕРЕД ЗАПУСКОМ ИЗМЕЛЬЧИТЕЛЯ:

- Внимательно прочитайте инструкцию.
- Перед началом работы также стоит надеть необходимые средства защиты.
- Работайте в плотно облегающей одежде. Не носите широкую одежду и украшения, так как они могут попасть в движущиеся части устройства.
- Во время работы нужно использовать защиту для органов слуха и зрения, а также перчатки.
- Крепите измельчитель к мотоблоку надежно используя гаечные ключи. Нужно проверить, чтобы аппарат был надёжно зафиксирован и не возникало посторонних биений и вибраций.
- Проверить затяжку резьбовых соединений крепёжных элементов. Любые действия с заменой оснастки или затяжкой болтов можно делать только на выключенном измельчителе.
- Убедиться, что загрузочный желоб пуст. Перед запуском нужно проверить, что в него не попадают посторонние предметы, которые могут повредить лопасти.
- Проверить надёжность креплений режущей оснастки. При необходимости подтянуть болты. Любые действия с заменой оснастки или затяжкой болтов можно делать только на выключенном измельчителе.
- Осмотреть материал, который будет перерабатываться. Ветки и стебли рекомендуется предварительно очистить, иначе это может стать причиной заклинивания режущего механизма и выхода его из строя.
- Удалить все предметы или мусор из измельчаемого материала, которые могут застрять в лезвиях или повредить измельчитель.
- Проверить, что выключатель на мотоблоке находится в выключенном положении.

ВНИМАНИЕ! Перед началом контрольного осмотра убедитесь в том, что измельчитель закреплен надежно и что ремень имеет достаточное натяжение и что выключатель двигателя находится в положении «OFF» – «ВЫКЛ».

СТЫКОВКА ИЗМЕЛЬЧИТЕЛЯ С МОТОБЛОКОМ.

- Установите мотоблок на ровную и твердую поверхность.
- В зависимости от модели мотоблока определите способ крепления монтажных пластин (вертикально в места крепления вала или горизонтально на вал) закрепите пластину используйте болты с резьбой НЕ МЕНЕЕ М8.
- Отрегулируйте высоту измельчителя путем перемещения внутренней трубы передней опоры, зафиксируйте необходимую высоту болтом М8 Поз.13
- Снимите штатный ремень мотоблока с приводного шкива, надень-

те клиновой ремень на шкив мотоблока и шкив измельчителя. В комплект поставки веткоизмельчителя входит ремень В (Б)-1320 ГОСТ 1284-89, Поз.10 1 шт. Допускается установка клиновых ремней А по ГОСТ 1284-89 и SPA, SPB, XPA, XPB по ISO 4184 аналогичной длины (не входят в комплектацию). Устраните перекус ременной передачи, перемещая измельчитель относительно мотоблока. Затяните, вращая винт натяжения ремня рамы Поз.7 по часовой стрелке.

- Установите защитный кожух Поз.9 на место.

КОГДА ИЗМЕЛЬЧИТЕЛЬ РАБОТАЕТ.

- Складывайте утилизируемый материал перед измельчителем, а не за ним.
- Обращайте внимание на посторонние шумы, металлические звуки при их появлении заглушите двигатель и не используйте измельчитель.
- Всегда соблюдайте строгую дисциплину и используйте исправное оборудование.
- Не направляйте выкидной желоб в сторону людей, дорог, зданий.
- Не суйте руки в питающий желоб.
- Никогда не используйте устройство в помещении.
- Никогда не пытайтесь очистить работающий измельчитель.

Это руководство не может охватить все возможные ситуации. При возникновении ситуаций, не описанных в данном руководстве, пользователь должен опираться на свой разум и здравый смысл и должен использовать измельчитель самым безопасным способом.

Знаки безопасности:



- Наденьте перчатки
- Носите защиту для глаз
- Берегите органы слуха
- Прочтите инструкции по использованию
- Не курить
- Вращающиеся детали
- Резка деталей
- Держите людей не участвующих в процессе на безопасном расстоянии



- Не прикасайтесь к отверстиям, питающему раструбу и выкидному желобу.
- Держите людей не участвующих в процессе на безопасном расстоянии
- Соблюдайте безопасную дистанцию.
- Берегитесь вылетающих предметов.



Технические характеристики:

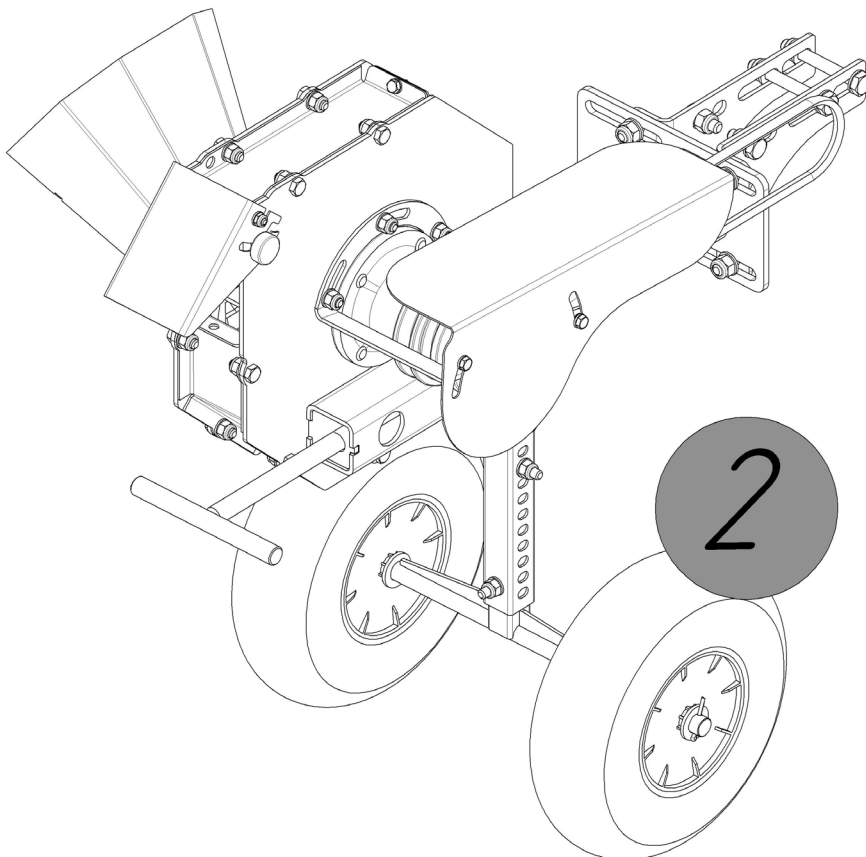
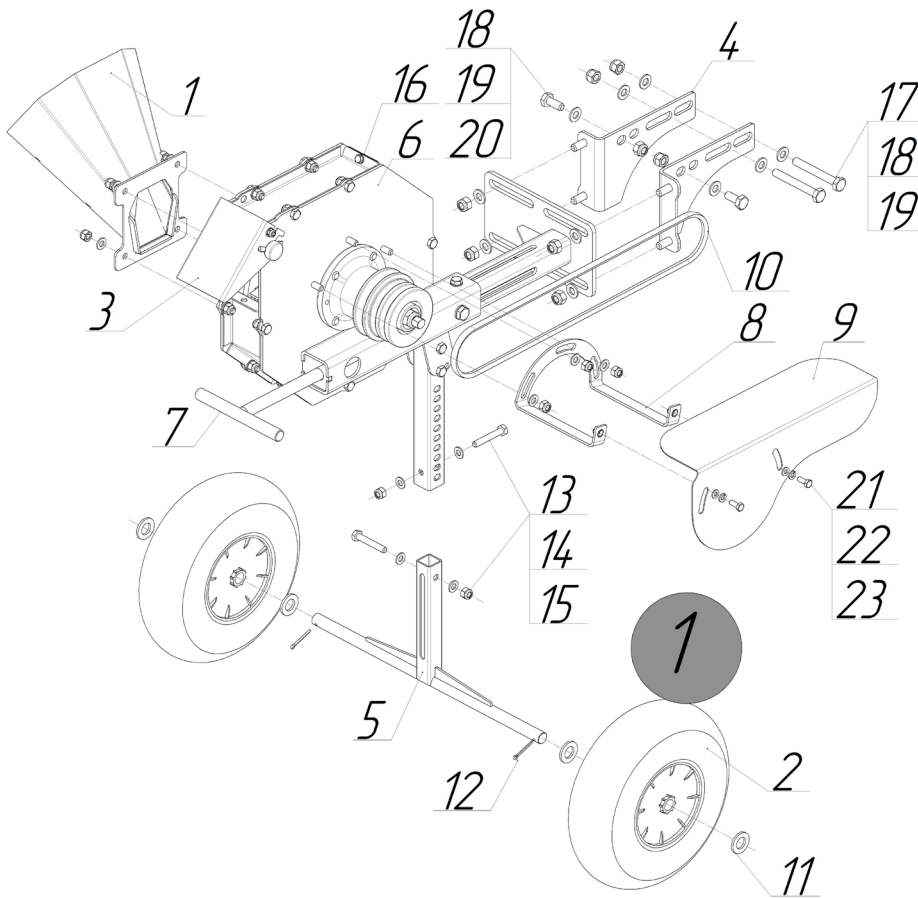
ХАРАКТЕРИСТИКИ	ЗНАЧЕНИЕ
Мощность, л/с	В зависимости от мощности мотоблока может варьироваться.
Габариты ДхШхВ, мм	780x490x820
Вес не более, кг	25
Тип измельчителя	Дисковый, ножевой
Количество ножей	2
Материал изготовления ножей	Быстрорежущая сталь HSS18%W
Размер ножа, мм	86x30x3
Диаметр веток	До 50 мм
Производительность до кг/час	В зависимости от мощности мотоблока может варьироваться.

Комплектация:

Поз.	Наименование	кол.
1	Раструб загрузочный	1
2	Колесо пневматическое	2
3	Выпускной желоб	1
4	Монтажная пластина левая/правая	2
5	Опора передняя	1
6	Измельчающий блок	1
7	Винт натяжения ремня	1
8	Кронштейн кожуха	1
9	Кожух защитный	1
10	Ремень клиновой	1
11	Шайба М16	4
12	Шплинт	2

Поз.	Наименование	кол.
13	Гайка М8	9
14	Шайба М8	11
15	Болт М8х50	2
16	Крышка сдроса	1
17	Болт М10х80	2
18	Шайба М10	10
19	Гайка М10	8
20	Болт М10х25	2
21	Болт М6х14	2
22	Шайба М6	2
23	Гровер М6	2

Устройство и порядок сборки:



План технического обслуживания:

Измельчители предназначены для долгой и продолжительной работы. При этом им требуется регулярное техобслуживание. Используйте оригинальные запасные части и рекомендованные смазочные материалы и топливо. Использование не оригинальных запасных частей может привести к аннулированию гарантии.

ВНИМАНИЕ! Прежде, чем приступить к обслуживанию или ремонту, убедитесь в том, что двигатель на мотоблоке полностью остановлен. Во избежание случайного запуска двигателя отсоедините наконечник свечи зажигания. Всегда устанавливайте измельчитель на ровной твердой поверхности.

Ежедневное обслуживание:

- Очистите от опилок, стружки и грязи корпус измельчителя;
- Очищайте внутреннюю поверхность загрузочного бункера и выпускного желоба;
- Проверьте крепление винтов и гаек, при необходимости затяните.

После завершения работы измельчитель нужно очистить от остатков древесины и стружки. Хранить его следует в сухом и защищённом от влаги месте.

Возможные неисправности и методы устранения:

ПРОБЛЕМА	ВОЗМОЖНЫЕ ПРИЧИНЫ	СПОСОБЫ УСТРАНЕНИЯ
Двигатель работает, ножи с ротором не вращаются.	<ul style="list-style-type: none">• Частота вращения двигателя слишком мала.• Недостаточно натянуты ремни• Воздушный фильтр заблокирован.	<ul style="list-style-type: none">• Установите дроссель скорости на максимум.• Проверьте натяжку ремня при необходимости подтяните.• Очистите или замените воздушный фильтр.
Высокая вибрация	<ul style="list-style-type: none">• Плохо затянуты болты крепления мотоблока к измельчителю.• Повреждены ножи или диск.	<ul style="list-style-type: none">• Затяните крепление мотоблока к измельчителю и все болтовые соединения• Проверьте крепление ножей к диску и целостность всех соединений и сварочных швов.

ПРОБЛЕМА	ВОЗМОЖНЫЕ ПРИЧИНЫ	СПОСОБЫ УСТРАНЕНИЯ
Измельчитель не выбрасывает переработанный материал	<ul style="list-style-type: none"> • Засорение области выброса. • Посторонний предмет заклинил ножи и диск. • Низкие обороты двигателя 	<ul style="list-style-type: none"> • Немедленно заглушите двигатель и отсоедините высоковольтный провод свечи зажигания на мотоблоке. • Очистите внутреннюю часть выпускного желоба. Заглушите двигатель и отсоедините высоковольтный провод свечи зажигания на мотоблоке. Удалите посторонний объект из зоны ножей. • Всегда эксплуатируйте двигатель с полностью открытой дроссельной заслонкой
Скорость выброса уменьшилась или значительно изменилась степень измельчения.	<ul style="list-style-type: none"> • Низкие обороты двигателя. • Затупились измельчающие ножи. 	<ul style="list-style-type: none"> • Переведите рукоятку газа на максимальные обороты. • Заточите или замените измельчающие ножи.

Срок службы и утилизация:

При выполнении требований настоящей инструкции по эксплуатации срок службы изделия составляет 5 лет. По окончании срока службы не выбрасывайте технику в бытовые отходы! Отслуживший срок инструмент должен утилизироваться в соответствии с Вашими региональными нормативными актами по утилизации техники и оборудования.

Критерии предельных состояний

- Необходимо следить за состоянием ножей.
- При необходимости нужно произвести замену ножа или диска (в зависимости от их конструкции).

Хранение:

При длительном хранении нужно произвести консервацию:

- Промойте и протрите на сухо все окрашенные поверхности. Неокрашенные металлические поверхности необходимо обработать аэрозольным силиконом.

ВНИМАНИЕ! При выполнении требований хранения и консервации срок годности измельчителя не ограничен.

Гарантия

1. Гарантийный срок на измельчитель HAFR - 12 месяцев.
2. Гарантийный срок наступает с момента приобретения оборудования.
3. Наступление гарантийного случая подразумевает обнаружение заводского брака во время эксплуатации (проверки) оборудования.
4. Гарантия не распространяется на дефекты, возникшие по вине потребителя вследствие нарушений правил транспортировки, монтажа или эксплуатации изделия.

Перед отправкой оборудования в сервисный центр необходимо произвести его упаковку, во избежании повреждений в результате перевозки.

Производитель	ООО Грюндланд 610001, г. Киров, 2-й Кирпичный переулок 2а
Контакты	info@dukke.ru
Сервисный центр	8(800)234-2805 8(8332)43-2805
Режим работы сервисного центра	ПН- ПТ с 8.00-17.00

