



Dukke

ИЗМЕЛЬЧИТЕЛЬ ВЕТОК «РЕЙГАЛЬ» С ДВИГАТЕЛЕМ

Инструкция по эксплуатации



Видео инструкции по
сборке

Благодарим вас за приобретение продукции торговой марки DUKKE!

В настоящем руководстве изложены основные технические данные, правила эксплуатации и техобслуживания измельчителя.

Бензиновый измельчитель предназначен для непрофессионального использования и служит для измельчения веток на приусадебных участках и участках садоводов - любителей, с соблюдением всех требований Руководства по эксплуатации.

Продавец не несёт ответственности за повреждения, возникшие вследствие ненадлежащего использования измельчителя.

Измельчитель удобен и прост в эксплуатации. Работа с ним не требует специальной подготовки, но следует иметь в виду, что при обращении с ним необходимы определённые навыки. Устройство сконструировано таким образом, что оно безопасно и надёжно, если эксплуатируется в соответствии с Инструкцией. Прежде чем приступить к работе устройства прочтите и усвойте Инструкцию. Если Вы этого не сделаете, результатом может явиться травма или повреждение устройства.

Предприятие - изготовитель постоянно совершенствует свои изделия, поэтому в настоящем Руководстве по эксплуатации могут быть не отражены некоторые конструктивные изменения.

Температура эксплуатации в диапазоне от -10 до +40 градусов. По условиям эксплуатации измельчитель относится к приборам, работающим под надзором по ГОСТ30345.0-95

ВНИМАНИЕ!

Работа с измельчителем требует соблюдения правил безопасной эксплуатации, изложенных в руководстве. Как и в случае с любым оборудованием достаточно большой мощности, небрежности или ошибки со стороны оператора могут привести к серьёзным последствиям. Эта машина способна разбрасывать попадающие в зону её действия посторонние предметы. Кроме того, по неосторожности вы можете лишиться пальцев, руки, ступни или ноги. Несоблюдение указаний по безопасности может привести к серьёзным травмам или смерти.

- Используйте измельчитель только после прочтения инструкции по безопасности.
- Не разбирайте и не модифицируйте его. Лицам, не прошедшим инструктаж по эксплуатации или не изучившим инструкцию по эксплуатации, запрещается пользоваться данным оборудованием!
- Перед использованием проверьте измельчитель веток и убедитесь в отсутствии дефектов.

ПЕРЕД ЗАПУСКОМ ИЗМЕЛЬЧИТЕЛЯ:

- Внимательно прочитайте инструкцию.
- Перед началом работы также стоит надеть необходимые средства защиты.
- Работайте в плотно облегающей одежде. Не носите широкую одежду и украшения, так как они могут попасть в движущиеся части устройства.
- Во время работы нужно использовать защиту для органов слуха и зрения, а также перчатки.
- Установите измельчитель на твёрдом ровном основании в устойчивом положении. Нужно проверить, чтобы аппарат был надёжно зафиксирован и не возникало посторонних биений и вибраций.
- Проверьте затяжку резьбовых соединений крепёжных элементов. Любые действия с заменой оснастки или затяжкой болтов можно делать только на выключенном измельчителе.
- Убедитесь, что загрузочный желоб пуст. Перед запуском нужно проверить, что в него не попадают посторонние предметы, которые могут повредить лопасти.
- Проверьте надёжность креплений режущей оснастки. При необходимости подтяните болты. Любые действия с заменой оснастки или затяжкой болтов можно делать только на выключенном измельчителе.
- Осмотрите материал, который будет перерабатываться. Ветки и стебли рекомендуется предварительно очистить, иначе это может стать причиной заклинивания режущего механизма и выхода его из строя.
- Удалите все предметы или мусор из измельчаемого материала, которые могут застрять в лезвиях или повредить измельчитель.
- Проверьте, что выключатель находится в включенном положении.
- Не прикасайтесь к частям двигателя и глушителя, т.к. при работе они имеют высокую температуру и могут вызвать ожог
- Проверьте топливные шланги, пробки заливных горловин, масляные картеры и топливный бак на наличие утечки, в случае обнаружения устраните её до начала эксплуатации.
- Проверьте уровень масла в двигателе и долейте при необходимости. Используйте соответствующее моторное масло с соответствующей вязкостью. Производите замену масла на прогревом двигателя
- Проверьте уровень моторного топлива и долейте при необходимости. Используйте чистый бензин с октановым числом не ниже АИ-92. Использование загрязненного топлива может привести к повреждению топливной системы

ВНИМАНИЕ! Перед началом контрольного осмотра убедитесь в том, что измельчитель установлен ровно и что выключатель двигателя находится в положении «OFF» – «ВЫКЛ».

КОГДА ИЗМЕЛЬЧИТЕЛЬ РАБОТАЕТ:

- Складывайте утилизируемый материал перед измельчителем, а не за ним.
- Обращайте внимание на посторонние шумы, металлические звуки при их появлении заглушите двигатель и осмотрите измельчитель.
- Всегда соблюдайте строгую дисциплину и используйте исправное оборудование.
- Не направляйте выкидной желоб в сторону людей, дорог, зданий.
- Не суйте руки в питающий желоб.
- Никогда не используйте устройство в помещении.
- Никогда не пытайтесь очистить работающий измельчитель.

Это руководство не может охватить все возможные ситуации. При возникновении ситуаций, не описанных в данном руководстве, пользователь должен опираться на свой разум и здравый смысл и должен использовать измельчитель самым безопасным способом.

Знаки безопасности:



- Наденьте перчатки
- Носите защиту для глаз
- Берегите органы слуха

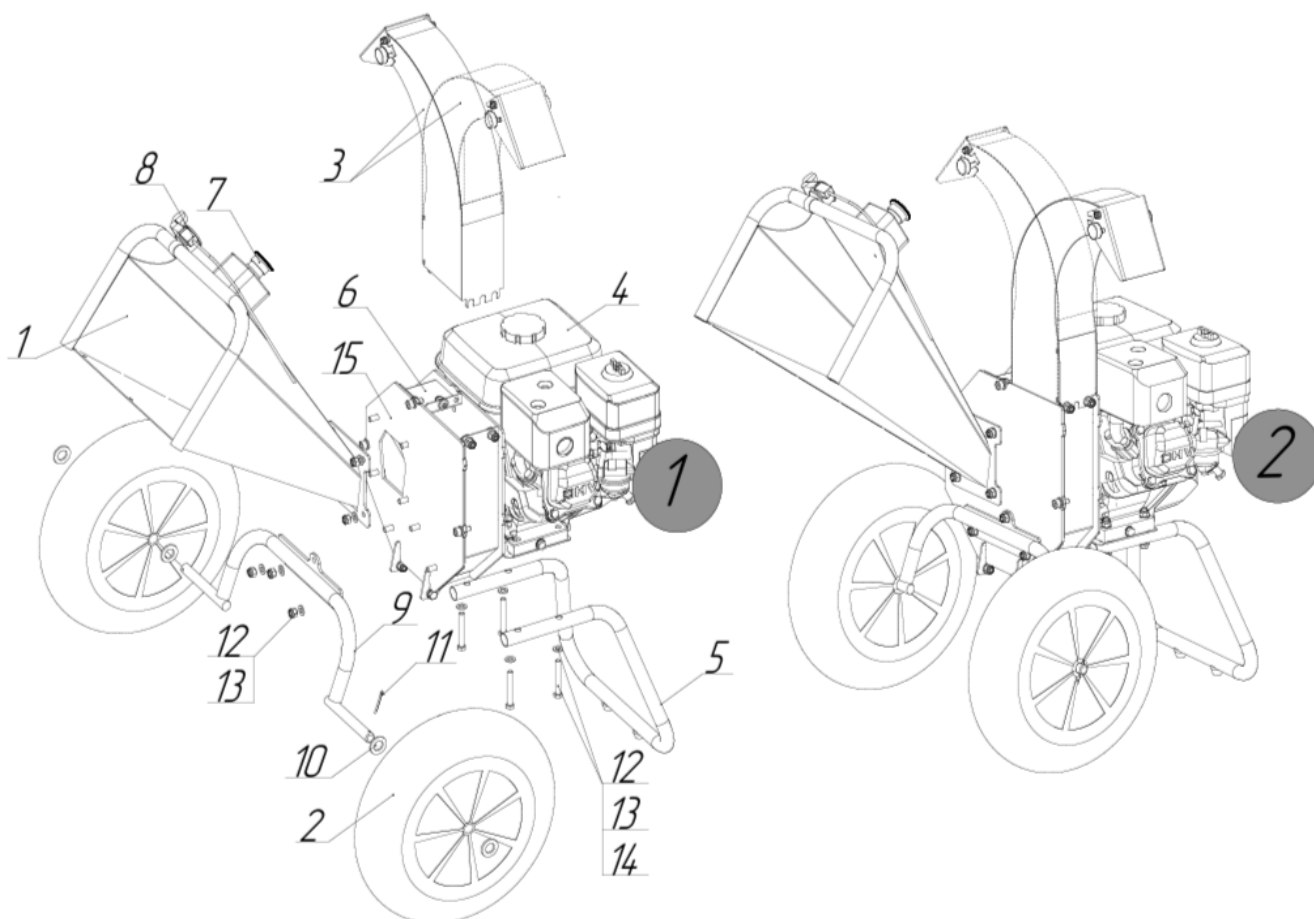


- Прочтите инструкции по использованию
- Не курить
- Резка деталей
- Вращающиеся детали
- Держите людей не участвующих в процессе на безопасном расстоянии
- Не прикасайтесь к отверстиям, питающему раструбу и выкидному жёлобу.
- Держите людей не участвующих в процессе на безопасном расстоянии •Соблюдайте безопасную дистанцию.
- Берегитесь вылетающих предметов.

Технические характеристики:

ХАРАКТЕРИСТИКИ	ЗНАЧЕНИЕ
Мощность, л/с	6,5/7
Емкость топливного бака, л	3,6
Вместимость масла, л	0,6
Тип топлива	Неэтилированный бензин АИ-92
Тип масла	Моторное минеральное масло для 4х тактного двигателя SAE 30, SAE 10W-40, SAE 5W-40
Габариты в рабочем состоянии, мм	917x600x760
Вес не более, кг	38/41
Частота вращения двигателя, об мин	3600/4500
Тип измельчителя	Дисковый, ножевой
Количество ножей	2
Размер ножа, мм	86*30*3
Диаметр веток	Плавная подача с автозахватом: 50 мм Прерывистая подача: 70 мм
Производительность до кг/час	250/300

Схема сборки. Комплектация.



Поз.	Наименование	кол.
1	Раструб загрузочный	1
2	Колесо пневматическое	2
3	Выпускной желоб (возможность перевернуть для более лучшего выброса)	1
4	Топливный бак	1
5	Опора передняя	1
6	Измельчающий блок	1
7	Кнопка старт-стоп	1
8	Ручка газа	1

Поз.	Наименование	кол.
9	Опора задняя	1
10	Шайба М16	4
11	Шплинт	2
12	Гайка М8	11
13	Шайба М8	15
14	Болт М8х60	4
15	Крышка сброса (замена ножей)	1

План технического обслуживания:

Измельчители предназначены для долгой и продолжительной работы. При этом им требуется регулярное техобслуживание. Используйте оригинальные запасные части и рекомендованные смазочные материалы и топливо. Использование не оригинальных запасных частей может привести к аннулированию гарантии.

ВНИМАНИЕ! Прежде, чем приступить к обслуживанию или ремонту, убедитесь в том, что двигатель остановлен. Во избежание случайного запуска двигателя отсоедините наконечник свечи зажигания. Всегда устанавливайте измельчитель на ровной твёрдой поверхности, чтобы обеспечить точный уровень масла. Используйте только рекомендуемые масла.

Ежедневное обслуживание:

- Очистите от опилок, стружки и грязи корпус измельчителя;
- Очищайте внутреннюю поверхность загрузочного бункера и выпускного желоба;
- Проверьте воздушный фильтр, при необходимости очистите;
- Проверьте уровень масла в двигателе;
- Проверьте крепление винтов и гаек, при необходимости затяните.

Через первые 20 часов работы:

- Замените масло в двигателе.

Через каждые 50 часов работы:

- Проверьте воздушный фильтр, при необходимости очистите;
- Замените масло в двигателе;
- Проверьте свечу зажигания; • Очистите топливный отстойник.

После завершения работы измельчитель нужно очистить от остатков древесины и стружки. Хранить его следует в сухом и защищённом от влаги месте. Перед долгим хранением рекомендуется слить топливо и провести полную проверку устройства.

Возможные неисправности и методы устранения:

ПРОБЛЕМА	ВОЗМОЖНЫЕ ПРИЧИНЫ	СПОСОБЫ УСТРАНЕНИЯ
Двигатель не заводится.	<ul style="list-style-type: none">• Нет подачи топлива.• Двигатель выключен.• Загрязнена свеча зажигания.• Дроссельная заслонка в открытом состоянии.• Чрезмерное количество топлива в камере сгорания.• Отсоединён высоковольтный провод свечи зажигания.	<ul style="list-style-type: none">• Заполните топливный бак и откройте топливный кран. Проверьте подачу топлива в карбюратор.• Включите двигатель.• Очистить свечу, проверить и отрегулировать зазор на электроде.• Закройте дроссельную заслонку.• Откройте дроссельную заслонку и прокрутите несколько раз стартер.• Подсоедините высоковольтный провод к свече зажигания.
Двигатель работает, ножи с ротором не вращаются.	<ul style="list-style-type: none">• Частота вращения двигателя слишком мала.• Воздушный фильтр заблокирован.	<ul style="list-style-type: none">• Установите дроссель скорости на максимум.• Очистите или замените воздушный фильтр.
Высокая вибрация	<ul style="list-style-type: none">• Неплотная затяжка крепления двигателя и остальных узлов.• Повреждены ножи или диск.	<ul style="list-style-type: none">• Затяните крепление двигателя и все болтовые соединения• Проверьте крепление ножей к диску и целостность всех соединений и сварочных швов.

Измельчитель не выбрасывает переработанный материал	<ul style="list-style-type: none"> • Засорение области выброса. • Посторонний предмет заклинил ножи и диск. • Низкие обороты двигателя 	<ul style="list-style-type: none"> • Немедленно заглушите двигатель и отсоедините высоковольтный провод свечи зажигания. Очистите внутреннюю часть выпускного желоба. • Заглушите двигатель и отсоедините высоковольтный провод свечи зажигания. Удалите посторонний объект из зоны ножей. • Всегда эксплуатируйте двигатель с полностью открытой дроссельной заслонкой
ПРОБЛЕМА	ВОЗМОЖНЫЕ ПРИЧИНЫ	СПОСОБЫ УСТРАНЕНИЯ
Скорость выброса уменьшилась или значительно изменилась степень измельчения.	<ul style="list-style-type: none"> • Низкие обороты двигателя. • Затупились измельчающие ножи. 	<ul style="list-style-type: none"> • Переведите рукоятку газа на максимальные обороты. • Заточите или замените измельчающие ножи.

Срок службы и утилизация:

При выполнении требований настоящей инструкции по эксплуатации срок службы изделия составляет 5 лет. По окончании срока службы не выбрасывайте технику в бытовые отходы! Отслуживший срок инструмент должен утилизироваться в соответствии с Вашими региональными нормативными актами по утилизации техники и оборудования.

Критерии предельных состояний

- Необходимо следить за состоянием ножей.
- При необходимости нужно произвести замену ножа или диска (в зависимости от их конструкции).
- При обнаружении подтёков масла или смазки густой консистенции на элементах двигателя необходимо проверить места соединения и устранить причины подтёков.

Критерии критических состояний

- В случае возникновения постороннего шума в двигателе немедленно заглушите двигатель и разберитесь в проблеме.

Хранение:

Измельчитель необходимо хранить в помещении с естественной вентиляцией. Категория условий хранения 2 (с) по ГОСТ 15150. Не допускается переворачивать, класть набор и наклонять более чем на 20 градусов от горизонтали, а так же хранить в одном помещении с химически активными веществами.

При длительном хранении нужно произвести консервацию:

- Промойте и протрите на сухо все окрашенные поверхности. Неокрашенные металлические поверхности необходимо обработать аэрозольным силиконом;
- Слейте бензин из топливного бака, удалите топливо из поплавковой камеры карбюратора путём слива топлива из сливной пробки. Выкрутите свечу зажигания и налейте несколько капель моторного масла в цилиндр. Дерните несколько раз стартер, чтобы масло растеклось по внутренней поверхности цилиндра. Установите свечу зажигания на место. **ВНИМАНИЕ!** При выполнении требований хранения и консервации срок годности измельчителя не ограничен.

Гарантия

1. Гарантийный срок на измельчитель веток «РЕЙГАЛЬ» с двигателем - 12 месяцев.
2. Гарантийный срок наступает с момента приобретения оборудования.
3. Наступление гарантийного случая подразумевает обнаружение заводского брака во время эксплуатации (проверки) оборудования.
4. Гарантия не распространяется на дефекты, возникшие по вине потребителя вследствие нарушений правил транспортировки, монтажа или эксплуатации изделия.

Перед отправкой оборудования в сервисный центр необходимо произвести его упаковку, во избежание повреждений в результате перевозки.

Производитель	ООО Грюндланд 610001, г. Киров, Весенняя 133
Контакты, эл.почта	info@dukke.ru
Сервисный центр	8(800)234-2805 8(8332)43-2805
Режим работы сервисного центра	ПН - ПТ с 8.00-17.00
Телефон, МАХ и Телеграмм	+7 912 706 28 05, +7 912 362 71 95

ВНИМАНИЕ!

Мы непрерывно работаем над улучшением характеристик нашего оборудования. В связи с этим производитель оставляет за собой право на внесение изменений в конструкцию измельчителя веток без уведомления заказчика.

Данные изменения не меняют принципа работы измельчителя и связаны с улучшением потребительских свойств товара

