



# ИЗМЕЛЬЧИТЕЛЬ ВЕТОК «КВИСТ» ДЛЯ УШМ

---

**Инструкция по эксплуатации**



Видео  
инструкции по  
сборке

## **Благодарим вас за приобретение продукции торговой марки DUKKE!**

В настоящем руководстве изложены основные технические данные, правила эксплуатации и техобслуживания измельчителя. Измельчитель предназначен для непрофессионального использования и служит для измельчения травы и веток на приусадебных участках и участках садоводов - любителей, с соблюдением всех требований Руководства по эксплуатации. Продавец не несёт ответственности за повреждения, возникшие вследствие ненадлежащего использования измельчителя. Измельчитель удобен и прост в эксплуатации. Работа с ним не требует специальной подготовки, но следует иметь в виду, что при обращении с ним необходимы определённые навыки. Устройство сконструировано таким образом, что оно безопасно и надёжно, если эксплуатируется в соответствии с Инструкцией. Прежде чем приступить к работе устройства прочтите и усвойте Инструкцию. Если Вы этого не сделаете, результатом может явиться травма или повреждение устройства. Предприятие - изготовитель постоянно совершенствует свои изделия, поэтому в настоящем Руководстве по эксплуатации могут быть не отражены некоторые конструктивные изменения. Температура эксплуатации в диапазоне от -10 до +40 градусов. По условиям эксплуатации измельчитель относится к приборам, работающим под надзором по ГОСТ30345.0-95

### **ВНИМАНИЕ!**

Работа с измельчителем требует соблюдения правил безопасной эксплуатации, изложенных в руководстве. Как и в случае с любым оборудованием достаточно большой мощности, небрежности или ошибки со стороны оператора могут привести к серьезным последствиям. Эта машина способна разбрасывать попадающие в зону ее действия посторонние предметы. Кроме того, по неосторожности вы можете лишиться пальцев, руки, ступни или ноги. Несоблюдение указаний по безопасности может привести к серьезным травмам или смерти.

- Используйте измельчитель только после прочтения инструкции по безопасности.
- Не разбирайте и не модифицируйте его. Лицам, не прошедшим инструктаж по эксплуатации или не изучившим инструкцию по эксплуатации, запрещается пользоваться данным оборудованием!
- Перед использованием проверьте измельчитель веток и убедитесь в отсутствии дефектов.
-

## **ПЕРЕД ЗАПУСКОМ ИЗМЕЛЬЧИТЕЛЯ:**

- Внимательно прочитайте инструкцию.
- Перед началом работы также стоит надеть необходимые средства защиты.
- Работайте в плотно облегающей одежде. Не носите широкую одежду и украшения, так как они могут попасть в движущиеся части устройства.
- Во время работы нужно использовать защиту для органов слуха и зрения, а также перчатки.
- Установить измельчитель на твёрдом ровном основании в устойчивом положении. Нужно проверить, чтобы аппарат был надёжно зафиксирован и не возникало посторонних биений и вибраций.
- Проверить затяжку резьбовых соединений крепёжных элементов. Любые действия с заменой оснастки или затяжкой болтов можно делать только на выключенном измельчителе.
- Убедиться, что загрузочный желоб пуст. Перед запуском нужно проверить, что в него не попадают посторонние предметы, которые могут повредить ножи.
- Проверить надёжность креплений режущей оснастки. При необходимости подтянуть болты. Любые действия с заменой оснастки или затяжкой болтов можно делать только на выключенном измельчителе.
- Осмотреть материал, который будет перерабатываться. Ветки и стебли рекомендуется предварительно очистить, иначе это может стать причиной заклинивания режущего механизма и выхода его из строя.
- Удалить все предметы или мусор из измельчаемого материала, которые могут застрять в лезвиях или повредить измельчитель.
- Проверить, что выключатель находится в выключенном положении.

**ВНИМАНИЕ!** Перед началом контрольного осмотра убедитесь в том, что измельчитель установлен ровно.

## **КОГДА ИЗМЕЛЬЧИТЕЛЬ РАБОТАЕТ.**

- Обращайте внимание на посторонние шумы, металлические звуки при их появлении выключите УШМ и не используйте измельчитель.
- Всегда соблюдайте строгую дисциплину и используйте исправное оборудование.
- Не суйте руки в питающий желоб.
- Никогда не используйте устройство в помещении.
- Никогда не пытайтесь очистить работающий измельчитель.

Это руководство не может охватить все возможные ситуации. При возникновении ситуаций, не описанных в данном руководстве, пользователь должен опираться на свой разум и здравый смысл и должен использовать измельчитель самым безопасным способом.

### Знаки безопасности:



- Наденьте перчатки
- Носите защиту для глаз
- Берегите органы слуха
- Прочтите инструкции по использованию
- Не курить
- Вращающиеся детали
- Резка деталей
- Держите людей не участвующих в процессе на безопасном расстоянии



- Не прикасайтесь к отверстиям, питающему раструбу и выкидному желобу.
- Держите людей не участвующих в процессе на безопасном расстоянии

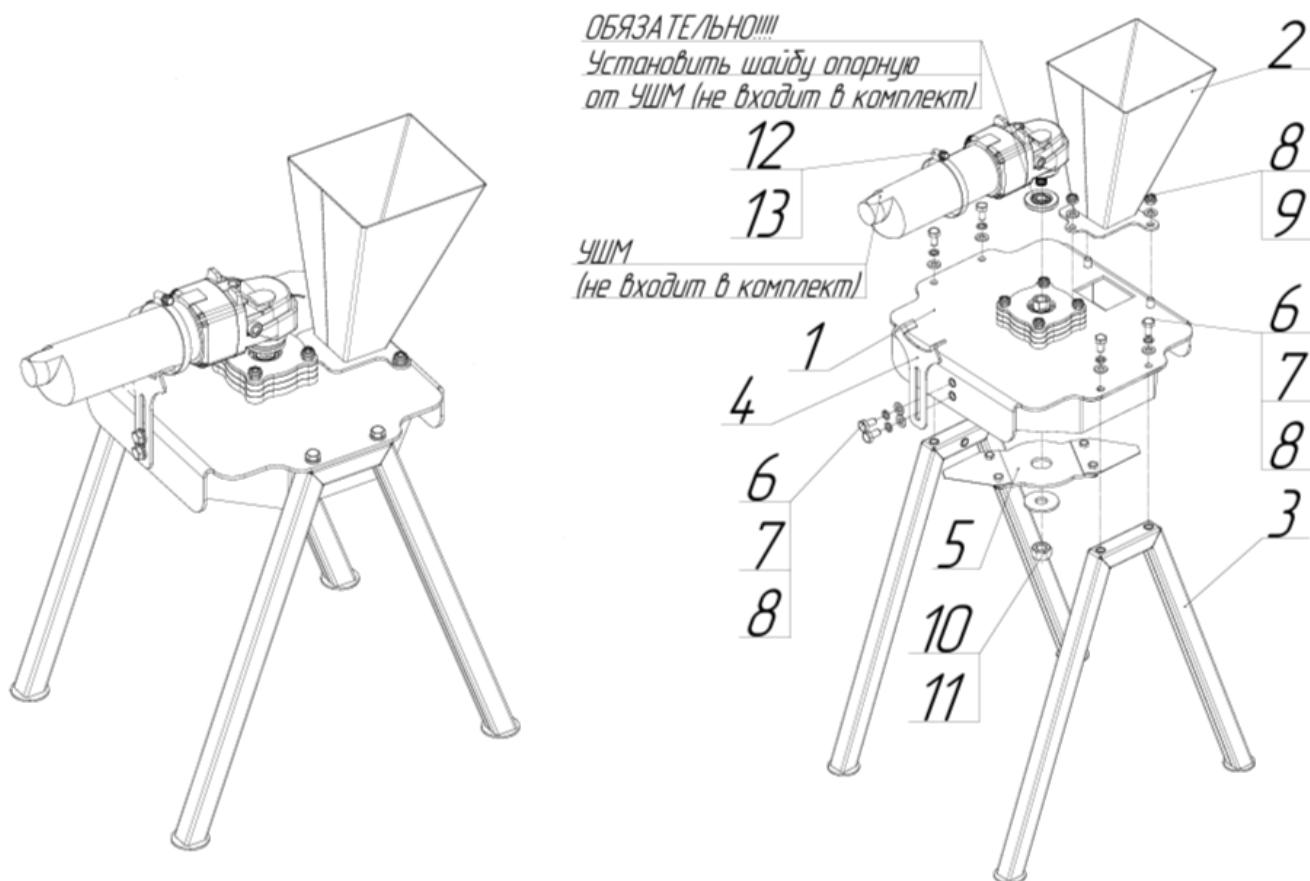
## Технические характеристики:

ХАРАКТЕРИСТИКИ	ЗНАЧЕНИЕ
Мощность, л/с	Согласно используемой УШМ
Габариты ДхШхВ, мм	420х340х640
Вес не более, кг	10
Частота вращения двигателя, об мин	Согласно используемой УШМ
Тип измельчителя	Дисковый, ножевой
Количество ножей	2
Размер ножа	8*7.6 см толщина 3 мм
Подходят ножи	Сегмент косилки арт. h06602.01
Диаметр веток	До 20 мм

## Комплектация:

<i>Поз.</i>	<i>Наименование</i>	<i>кол.</i>
1	Измельчающий блок	1
2	Раструб загрузочный	1
3	Опора	2
4	Кронштейн	1
5	Диск с ножами	1
6	Болт М8х20	8
7	Гровер М8	8
8	Шайба М8	11
9	Гайка М8	3
10	Шайба М14	1
11	Гайка М14	1
12	Хомут червячный 60-80мм	1
13	Хомут червячный 100-120мм	1

## Устройство и порядок сборки:



## План технического обслуживания:

Измельчители предназначены для долгой и продолжительной работы. При этом им требуется регулярное техобслуживание. Использование не оригинальных запасных частей может привести к аннулированию гарантии.

## Использование измельчителя:

Для подачи менее громоздких материалов, таких как маленькие ветки, листья, другие садовые отходы и растительность, в загрузочный желоб используйте в качестве толкателя более крупную ветку.

1. Загрузите материал в бункер (РАСТРУБ).
2. Используйте более крупную ветку, проталкивая материал на диск лезвия.
3. Подождите, пока весь материал не будет измельчен, прежде чем добавлять еще материал.

**ВНИМАНИЕ!** Прежде, чем приступить к обслуживанию или ремонту, убедитесь в том, что двигатель УШМ остановлен. Во избежание случайного запуска двигателя отсоедините вилку из розетки. Всегда устанавливайте измельчитель на ровной твёрдой поверхности.

### **Ежедневное обслуживание:**

- Очистите от опилок, стружки и грязи корпус измельчителя;
- Очищайте внутреннюю поверхность загрузочного бункера и выпускного желоба;
- Проверьте крепление винтов и гаек, при необходимости затяните.

После завершения работы измельчитель нужно очистить от остатков древесины и стружки. Хранить его следует в сухом и защищённом от влаги месте.

### **Срок службы и утилизация:**

При выполнении требований настоящей инструкции по эксплуатации срок службы изделия составляет 5 лет. По окончании срока службы не выбрасывайте технику в бытовые отходы! Отслуживший срок инструмент должен утилизироваться в соответствии с Вашими региональными нормативными актами по утилизации техники и оборудования.

### **Критерии предельных состояний**

- Необходимо следить за состоянием ножей.
- При необходимости нужно произвести замену ножа или диска (в зависимости от их конструкции).

### **Критерии критических состояний**

- В случае возникновения постороннего шума немедленно остановите двигатель и разберитесь в проблеме.

### **Хранение:**

При длительном хранении нужно произвести консервацию:

- Промойте и протрите на сухо все окрашенные поверхности. Неокрашенные металлические поверхности необходимо обработать аэрозольным силиконом.

## Гарантия

1. Гарантийный срок на измельчитель «Kvist» - 12 месяцев.
2. Гарантийный срок наступает с момента приобретения оборудования.
3. Наступление гарантийного случая подразумевает обнаружение заводского брака во время эксплуатации (проверки) оборудования.
4. Гарантия не распространяется на дефекты, возникшие по вине потребителя вследствие нарушений правил транспортировки, монтажа или эксплуатации изделия.

Перед отправкой оборудования в сервисный центр необходимо произвести его упаковку, во избежании повреждений в результате перевозки.

<b>Производитель</b>	ООО Грюндланд 610047, г. Киров, Весенняя 133
<b>Контакты, эл. почта</b>	info@dukke.ru
<b>Сервисный центр</b>	8(800)234-2805 8(8332)43-2805
<b>Режим работы сервисного центра</b>	ПН- ПТ с 8.00-17.00
<b>Телефон и WhatsApp</b>	+7 912 706-28-05, +7 912 362-71-95

### **ВНИМАНИЕ!**

**Мы непрерывно работаем над улучшением характеристик нашего оборудования. В связи с этим производитель оставляет за собой право на внесение изменений в конструкцию измельчителя веток без уведомления заказчика.**

**Данные изменения не меняют принципа работы измельчителя и связаны с улучшением потребительских свойств товар**

